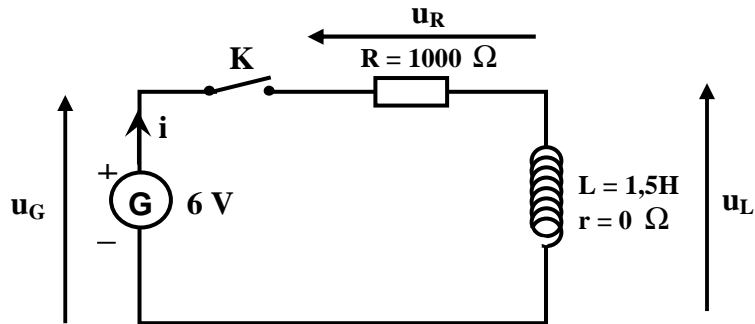


CORRECTION DU DS N°5

Exercice n°10 : Analogie entre un condensateur et une bobine :

I Etude théorique de la réponse en intensité d'une bobine soumise à un échelon de tension :

Montage :



- 1) Un échelon de tension est obtenu grâce à la mise sous tension d'un générateur : la tension aux bornes du générateur passe d'une valeur de 0V à une valeur de 6V instantanément.
- 2) Voir schéma
- 3) $E = u_L + u_R$

4) On sait que $u_R(t) = R \times i(t)$ et $u_L(t) = L \times \frac{di(t)}{dt}$ d'où

$$R \times i(t) + L \times \frac{di(t)}{dt} = E \Leftrightarrow \boxed{\frac{di(t)}{dt} + \frac{R}{L} i(t) = \frac{E}{L}}$$

5) Il faut remplacer $i(t)$ et $di(t)/dt$ dans l'équation différentielle. Calculons $di(t)/dt$:

➤ $\frac{di(t)}{dt} = cb \times \exp(ct)$

➤ Donc : $cb \exp(ct) + \frac{R}{L} a + \frac{R}{L} b \exp(ct) = \frac{E}{L}$ et $\frac{R}{L} a + \left(c + \frac{R}{L}\right) b \exp(ct) = \frac{E}{L}$

➤ Cette équation doit être vraie quelque soit t ce qui implique deux choses :

$$c = -\frac{R}{L} \text{ et } \frac{R}{L} a = \frac{E}{L} \text{ donc } a = \frac{E}{R}$$

➤ Enfin, on utilise la condition initiale : à $t = 0$ on a $i = 0$ (pas de courant dans le circuit d'où :

$$i(t=0) = a + b \exp(c \cdot 0) = a + b = 0 \text{ finalement } b = -a = -\frac{E}{R}$$

➤ On obtient donc la solution de l'équation différentielle :

$$\boxed{i(t) = \frac{E}{R} \left(1 - \exp\left(-\frac{R}{L} \times t\right) \right)}$$

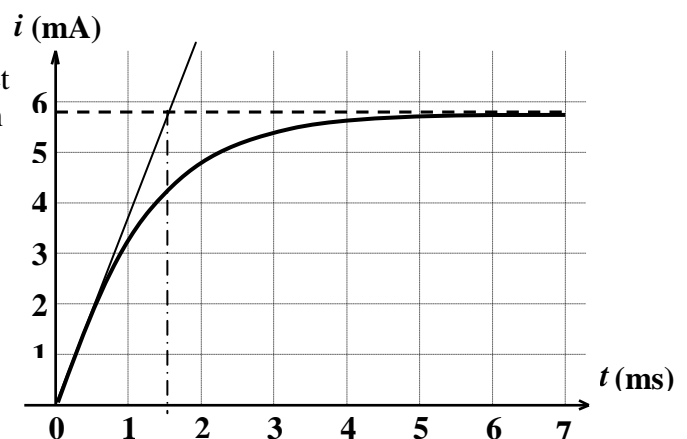
6) On a $\tau = \frac{L}{R}$

7) On trace la tangente à l'origine à la courbe $i(t)$ et on regarde l'abscisse de son point d'intersection avec l'asymptote de $i(t)$ quand $t \rightarrow \infty$
On trouve $\tau_{\text{exp}} = 1.5 \text{ ms}$.

Si on calcule la constante de temps théorique :

$$\tau_{\text{th}} = \frac{L}{R} = \frac{1.5}{1000} = 1.5 \text{ ms}$$

Les deux constantes de temps, expérimentale et théorique correspondent correctement.

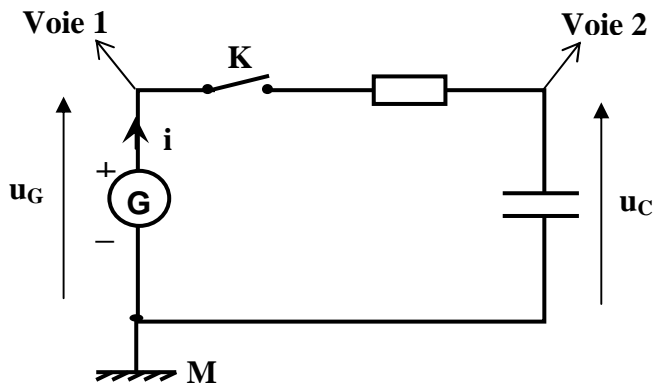




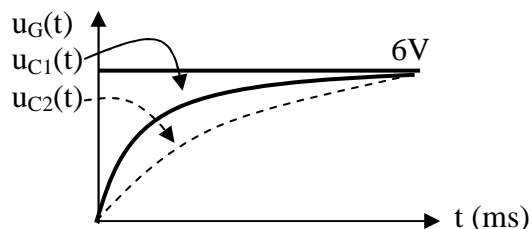
II Etude expérimentale de la réponse en tension aux bornes d'un condensateur soumis à un échelon de tension :

1) a. Les composants dont on a besoin d'un générateur, d'un interrupteur, d'une résistance et d'un condensateur.

bcd. Schéma du montage électrique :



2) ab. Allure des courbes :



c. La différence entre les deux courbes obtenues est que la deuxième montre que le système répond plus lentement à la charge du condensateur avec une résistance deux fois plus grande.

III Analogie du condensateur et de la bobine :

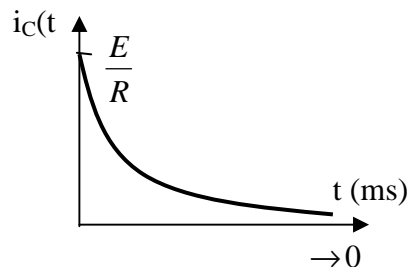
1) $i(t)$ atteint la limite E/R

2) $u_C(t)$ atteint la limite E

3) On avait $i(t) = \frac{E}{R} \left(1 - \exp\left(-\frac{R}{L} \times t\right) \right)$ donc on a $u_C(t) = E \left(1 - \exp\left(-\frac{t}{RC}\right) \right)$

4) On doit dériver cette expression puisque $i = \frac{dq}{dt} = C \times \frac{du_C}{dt}$. Alors on obtient :

$$i_C(t) = C \times -E \times \left(-\frac{1}{RC}\right) \exp\left(-\frac{t}{RC}\right) = \frac{E}{R} \exp\left(-\frac{t}{RC}\right)$$



Exercices n°2 : Mélange de formiate de sodium et d'acide chlorhydrique :

4pts

Voir DS n°4